



デデコ  
↓  
ホリコ

## 「デデコ ダイヤモンド研削器具」

一部 完売 / 代替品 のご案内

長年ご愛用いただいておりますユーザー様には 大変ご迷惑をおかけいたしますが、  
ご理解・ご了承を賜りますようお願い申し上げます。



完売

コンポジットダイヤモンド RA 1162

コンポジットダイヤモンド FG 1163

コンポジットダイヤモンド RA 1165

コンポジットダイヤモンド 1185

コンポジットダイヤモンド 1186

コンポジットダイヤモンド FG 1175

コンポジットダイヤモンド 1187

コンポジットダイヤモンド FG 1188

●販売名: デデコ ダイヤモンド研削器具

●クラス分類: 一般 ( I ) ●医療機器届出番号: 28B1X00005000285

商品コード	規格	内容包装	備考	GS1コード
43418	コンポジットダイヤモンド RA 1162	10	[完売] ピンク (ミニ) 代替品: コンポ ハリケーン 中研磨 ピンク RA ユニポリッシュ 10FG 9608 ユニポリッシュ 10FG 9618	04571197440734
43421	コンポジットダイヤモンド RA 1163	10	[完売] ピンク (カップ) 代替品: コンポ ハリケーン 中研磨 ピンク RA ユニポリッシュ 10FG 9608 ユニポリッシュ 10FG 9618	04571197440765
43420	コンポジットダイヤモンド FG 1165	3	[完売] ピンク (ミニ) 代替品: コンポ ハリケーン 中研磨 ピンク RA ユニポリッシュ 10FG 9608 ユニポリッシュ 10FG 9618	04571197440758
43426	コンポジットダイヤモンド 1185	12	[完売] マンドレルなし ピンク (カップ) 代替品: コンポ ハリケーン 中研磨 ピンク RA ユニポリッシュ 10FG 9608 ユニポリッシュ 10FG 9618	04571197440819
43427	コンポジットダイヤモンド 1186	12	[完売] マンドレルなし ピンク (ミディ ポイント) 代替品: コンポ ハリケーン 中研磨 ピンク RA ユニポリッシュ 10FG 9608 ユニポリッシュ 10FG 9618	04571197440826
43425	コンポジットダイヤモンド FG 1175	3	[完売] ホワイト (ミニ) 代替品: コンポ ハリケーン 最終研磨 ホワイト RA ダイヤモンドポリッシュ 5FG 9663	04571197440802
43428	コンポジットダイヤモンド 1187	12	[完売] マンドレルなし ホワイト (カップ) 代替品: コンポ ハリケーン 最終研磨 ホワイト RA ダイヤモンドポリッシュ 5FG 9663	04571197440833
43429	コンポジットダイヤモンド 1188	12	[完売] マンドレルなし ホワイト (ミディ ポイント) 代替品: コンポ ハリケーン 最終研磨 ホワイト RA ダイヤモンドポリッシュ 5FG 9663	04571197440840




代替品

●販売名:ホリコ ポリッシャー

●クラス分類:一般(I) ●医療機器届出番号:28B1X00005000291

商品コード	規格	内容包装	備考	GS1コード
09308	コンポ ハリケーン 中研磨 ピンク RA	1	コンポジット用 3,000~8,000rpm φ14mm	04560195462275
09310	コンポ ハリケーン 中研磨 ピンク 5本入り RA	5	5本入り "	04560195462299
09309	コンポ ハリケーン 最終研磨 ホワイト RA	1	コンポジット用 3,000~8,000rpm φ14mm	04560195462282
09311	コンポ ハリケーン 最終研磨 ホワイト 5本入り RA	5	5本入り "	04560195462305
09105	ユニポリッシュ 10FG 9608	10	荒研磨	04580191039462
09101	ユニポリッシュ 10FG 9618	10	中研磨	04580191039448
09103	ダイヤモンドポリッシュ 5FG 9663	5	仕上げ研磨	04580191039455

**ホリコ**



**「ホリコ ダイヤモンドポイント」**

**一部完売 / 代替品のご案内**

長年ご愛用いただいておりますユーザー様には大変ご迷惑をおかけいたしますが、ご理解・ご了承を賜りますようお願い申し上げます。



**完売**

- 販売名:ホリコ ダイヤモンドポイント
- クラス分類:一般(I) ●医療機器届出番号:28B1X00005000094

商品コード	規格	内容包装	備考	GS1コード
06553	HP H068 037	1	[完売] 価格：Ⅲクラス 代替品：HP H068 040	04580191032548



**代替品**

商品コード	規格	内容包装	備考	GS1コード
06656	HP H068 040	1	価格：Ⅲクラス	04580191033576

**ジッペラー**

**VDW ZIPPERER**

**「ジッペラー 手用ファイル 滅菌済」**

**一部完売 / 代替品のご案内**

長年ご愛用いただいておりますユーザー様には大変ご迷惑をおかけいたしますが、ご理解・ご了承を賜りますようお願い申し上げます。

**完売**

- 販売名:ジッペラー 手用ファイル 滅菌済
- クラス分類:一般(I) ●医療機器届出番号:28B1X00005000302

商品コード	規格	内容包装	備考	GS1コード
12312	Hファイル 28mm 055	6	[完売] 代替品 : Hファイル 25mm 055 Hファイル 31mm 055	04562190637528

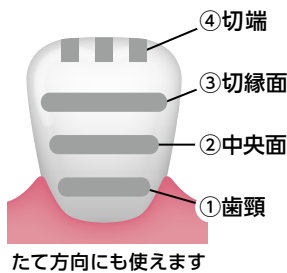
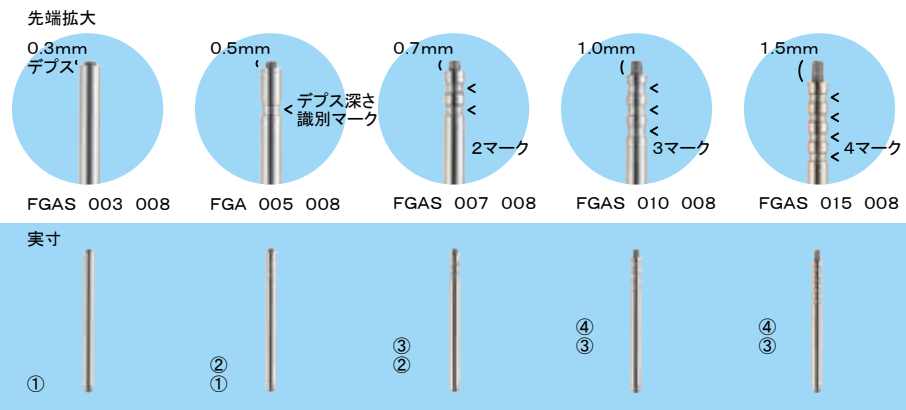
**代替品**

商品コード	規格	内容包装	備考	GS1コード
12212	Hファイル 25mm 055	6		04562190637290
12412	Hファイル 31mm 055	6		04562190637689

**ホリコ 「ホリコ ダイヤモンドポイント」**  
ベニア・クラウン用 アソート追加のご案内

# 必要な厚みだけピッタリ切削! MIガイドグループ

ベニア・クラウンのピッタリリダクション  
歯面・切縁 前・臼歯に使える  
削りすぎず あてやすい



- 発売日: 2024年4月1日(月)
- 販売名: ホリコ ダイヤモンドポイント
- クラス分類: 一般(I) ●医療機器届出番号: 28B1X00005000094

商品コード	規格	内容包装	備考	GS1コード
06941	MI ガイドグループ アソート	5	MI ガイドグループ 深さ0.3 " 0.5 " 0.7 " 1.0 " 1.5 各1	04580195060745

尚、単品のデータに 変更はございません

DVA



「ザピット」

一部完売のご案内

長年ご愛用いただいておりますユーザー様には大変ご迷惑をおかけいたしますが、  
ご理解・ご了承を賜りますようお願い申し上げます。

完売

- 販売名: ザピット
- クラス分類: 雑貨

商品コード	規格	内容包装	備考	GS1コード
56060	チップクリーナー	1		04560195463647

代替品はございません。